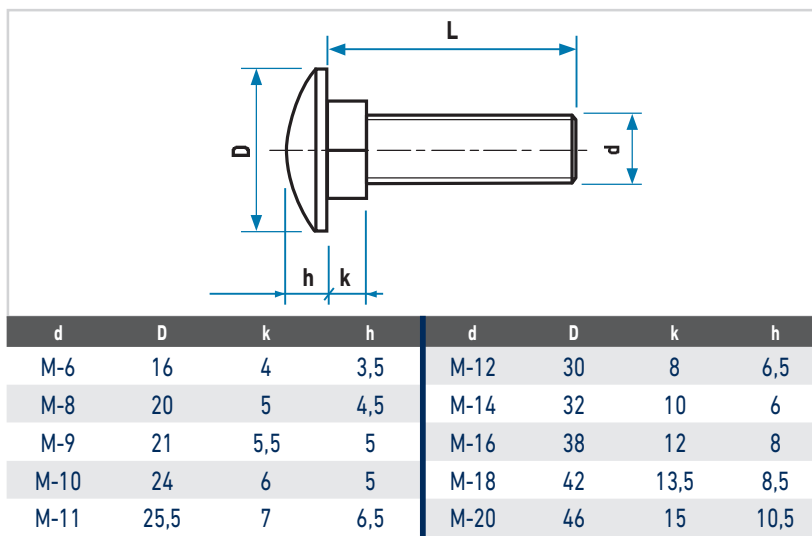


# Tornillos cosechadora 8.8 / 10.9

## Harvester bolts 8.8 / 10.9



**DIN 603**  
**8.8 Bicromatado / Yellowish**  
**10.9 Geomet**  
**Sin tuerca / no nut**



Rosca (d) Thread (d)	Longitud (L) Length (L)	Precio (€/100) Price (€/100)
M-6	15	13,00
	20	14,90
	30	16,00
	40	17,00
M-8	20	20,00
	25	21,00
	30	22,00
	35	25,60
	40	26,10
	45	28,40
	50	30,20
	85	64,70
	95	68,00
100	69,00	
M-9	25 *	36,00
M-10	20	28,00
	25	30,00
	30	33,00
	35	35,00
	40	36,00
	45	40,00
	50	45,00
	55	49,00
	60	54,00
	70	64,00
	80	68,00
85	69,00	
90	70,00	
M-11	35	76,00
	40	80,00
	50	84,00

Rosca (d) Thread (d)	Longitud (L) Length (L)	Precio (€/100) Price (€/100)
M-12	25	56,00
	30	58,00
	35	64,00
	40	67,00
	45	71,00
	50	77,00
	60	85,00
	65	88,00
	70	92,00
	80	110,00
M-14	35	146,00
	40	162,00
	45	166,00
	60	240,00
M-16	40	175,00
	50	189,00
	60	223,00
	70	263,00
	80	287,00
	100	315,00
M-18	110	320,00
	120	356,00
	60	427,00
M-20	80	462,00
	60	570,00
	70	585,00
	80	600,00

\*M-9 con tuerca / nut included

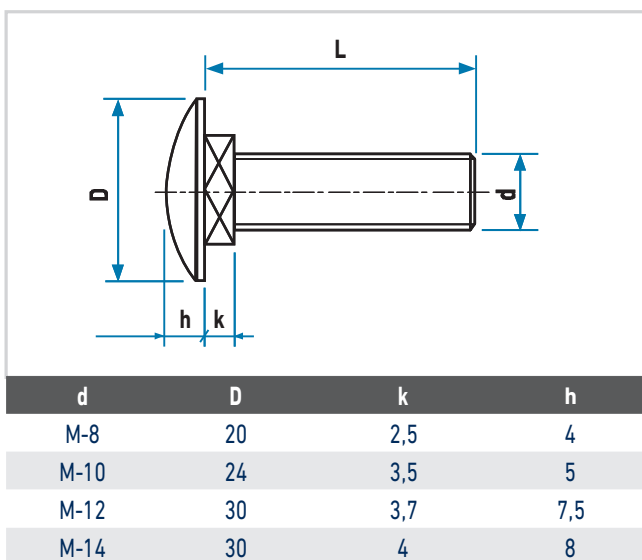
**La gama 8.8 M-10, M-12, M-14, M-16 y M-20 será sustituida por 10.9, al finalizar existencias, aplicando esta misma tarifa.**  
*The 8.8 range M-10, M-12, M-14, M-16 y M-20 will be replaced by 10.9, at the end of stocks, applying the same rate.*

## Tornillos cosechadora cuadro corto 8.8 / 10.9

Harvester short square bolts 8.8 / 10.9



8.8 Bicromatado/ Yellowish  
10.9 Pavonado / Black  
Sin tuerca / no nut

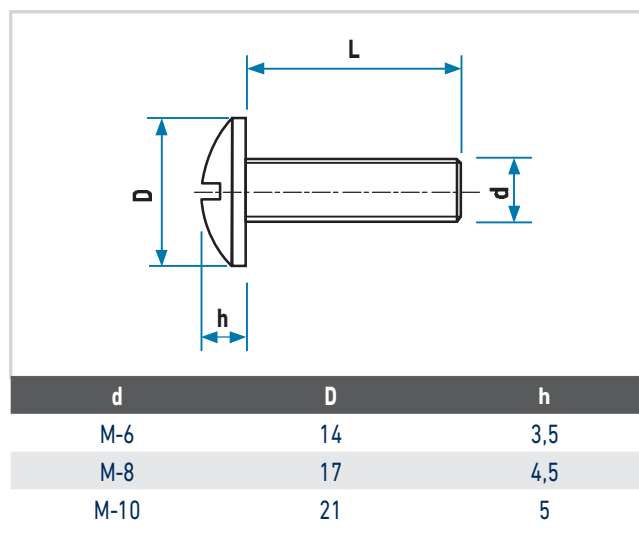


## Tornillos con ranura 8.8

Slotted mushroom head screws 8.8



8.8 Bicromatado/ Yellowish  
Con tuerca / nut included



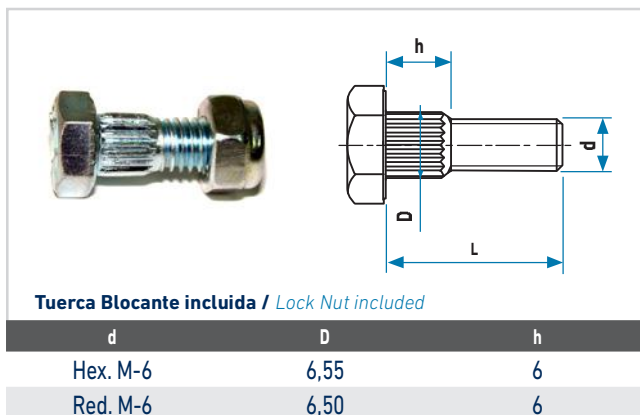
Rosca (d) Thread (d)	Longitud (L) Length (L)	Precio (€/100) Price (€/100)	Calidad Quality
M-8	15	23,00	8.8
	20	26,00	8.8
	25	28,00	8.8
	30	32,20	8.8
M-10	25	37,00	10.9
	30	40,00	10.9
	35	42,00	10.9
	40	44,00	10.9
M-12	25	60,00	8.8
	30	68,00	8.8
	35	70,00	8.8
	40	76,00	8.8
	45	84,00	8.8
M-14	30	176,00	8.8
	35	179,00	8.8
	40	195,00	8.8

Rosca (d) Thread (d)	Longitud (L) Length (L)	Precio (€/100) Price (€/100)
M-6	15	25,00
	20	27,00
M-8	20	35,00
	25	37,00
M-10	25	48,00

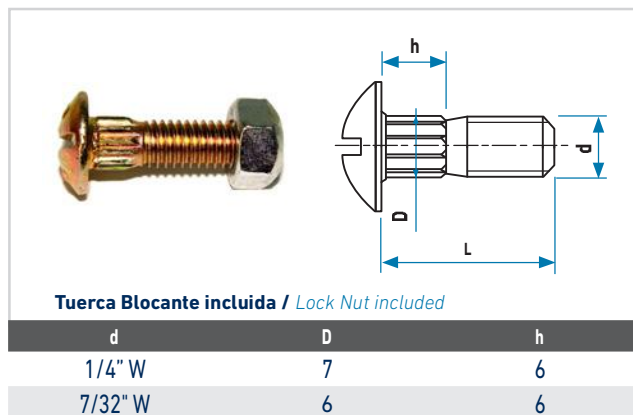
# Tornillos moleteados cuchillas cosechadora

## Knurled bolts for harvester knife sections

Moleteado cab. Hexagonal / Knurled hex. head

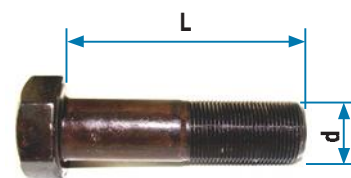


Moleteado cab. Redonda / Knurled round head



Descripción Description	Rosca (d) Thread (d)	Longitud (L) Length (L)	Precio (€/100) Price (€/100)	Adaptable Adaptable	Calidad Quality
Moleteado cab. Hexagonal / Knurled hex. head	M-6	16	13,50	Fahr	8.8
Moleteado cab. Redonda / Knurled round head	1/4" W	16	18,00	Class / John Deere	10.9
Moleteado cab. Redonda / Knurled round head	M-6	16	13,50	New Holland	8.8
	M-6	22	16,00	New Holland	8.8
	M-6	27	17,00	New Holland	8.8
Moleteado cab. Redonda / Knurled round head	7/32" W	16	18,00	New Holland	8.8
	7/32" W	22	21,00	New Holland	8.8
	7/32" W	27	23,00	New Holland	8.8
	7/32" W	32	29,00	New Holland	8.8

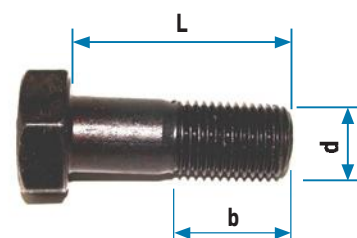
## Tornillo biela *Crank bolt*



10.9 Pavonado / Black

Descripción <i>Description</i>	Rosca (d) <i>Thread (d)</i>	Longitud (L) <i>Length (L)</i>	Precio (€/100) <i>Price (€/100)</i>	Adaptable <i>Adaptable</i>
Tornillo hexagonal para Biela / <i>Crank hex. bolt</i>	M-16/1,00	60	595,00	New Holland


## Tornillo barra del cilindro *Cylinder bar bolt*



8.8 Pavonado / Black

Descripción <i>Description</i>	Rosca (d) <i>Thread (d)</i>	Longitud (L) <i>Length (L)</i>	Longitud rosca (b) <i>Thread length (b)</i>	Precio (€/100) <i>Price (€/100)</i>	Adaptable <i>Adaptable</i>
Tornillo barra del cilindro / <i>Cylinder bar bolt</i>	M-12	30	21	55,00	New Holland

## Repuestos cosechadora adaptable New Holland *New Holland harvester adaptable spare parts*

			
<b>A</b>	<b>B</b>	<b>C</b>	<b>D</b>
Descripción <i>Description</i>	Precio (€/100) <i>Price (€/100)</i>		
A Abarcón M-8x50 / <i>Clamp M-8x50</i>	640,00		
B Bloqueante ciega M-8 inox / <i>Domed cap lock nut M-8 ss</i>	130,00		
C Tornillo ISO 7380 M-8x20 inox / <i>Screw ISO 7380 M-8x20 ss</i>	120,00		
D Tuerca cosechadora viña M-10 / <i>Nut for grape harvesting M-10</i>	220,00		