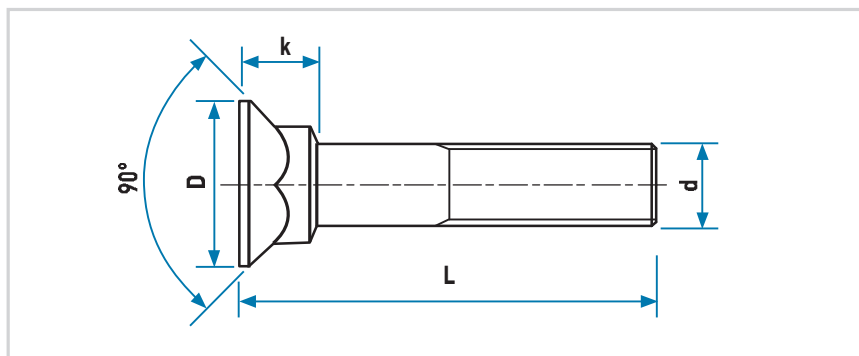


Tornillos arado con cuadro 10.9

Plough bolts with square neck 10.9



DIN 608 (ISO 4026)
10.9 Geomet
Tuerca incluida / Nut included

d	D	k	d	D	k
M-8	16	7	11 (7/16"UNF)	21	9,5
9 (3/8"UNF)	18	8	M-12	24	10,5
M-10	19	8	M-14	27	11

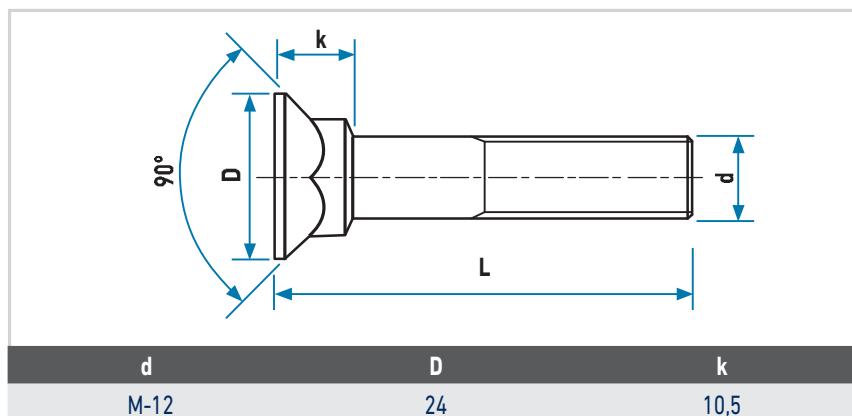
Rosca (d) Thread (d)	Longitud (L) Length (L)	Precio (€/100) Price (€/100)
M-8	25	22,00
	30	23,00
	35	24,00
9 (3/8"UNF)	40	46,00
	45	47,00
M-10	25	29,00
	30	30,00
	35	31,00
	40	32,00
	45	37,00
	50	40,00
11 (7/16"UNF)	60	59,00
	30	49,00
	35	50,00
	40	51,00
	45	54,00
	50	59,00
	55	62,00
M-12	60	63,00
	65	67,00
	70	68,00
	75	82,00
	80	76,00
	90	85,00
	100	98,00
M-14	110	107,00
	35	71,00
	40	79,00
	50	89,00
	60	97,00
M-14	70	137,00

Rosca (d) Thread (d)	Longitud (L) Length (L)	Precio (€/100) Price (€/100)
11 (7/16"UNF)	80	76,00
	90	85,00
M-12	30	49,00
	35	50,00
	40	51,00
	45	54,00
	50	59,00
	55	62,00
	60	63,00
	65	67,00
	70	68,00
	75	82,00
M-14	80	76,00
	90	85,00
	100	98,00
	110	107,00
	35	71,00
	40	79,00
	50	89,00
60	97,00	
M-14	70	137,00

La gama DIN 608 de M-8 disponible en stock es calidad 8.8 bicromatado
DIN 608 M-8 range in stock is quality 8.8 yellowish

Tornillos arado con cuadro 12.9

Plough bolts with square neck 12.9



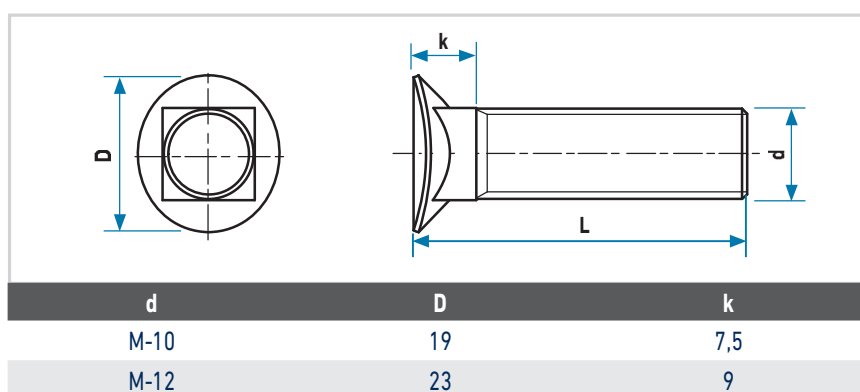
DIN 608 (ISO 4026)
12.9 Pavonado / Black
Tuerca incluida / Nut included

Rosca (d) Thread (d)	Longitud (L) Length (L)	Precio (€/100) Price (€/100)
M-12	35	51,92
	40	55,46
	45	60,45
	50	66,30
	55	70,20

Rosca (d) Thread (d)	Longitud (L) Length (L)	Precio (€/100) Price (€/100)
M-12	60	77,22
	65	81,90
	70	87,75
	80	99,84
	90	107,25

Tornillos cabeza oval con cuadro 8.8

Oval head countersunk square neck bolts 8.8

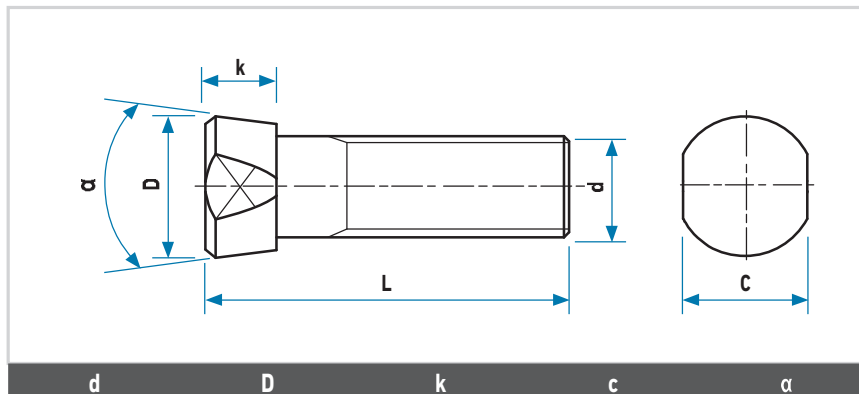


8.8 Pavonado / Black
Tuerca incluida / Nut included

Rosca (d) Thread (d)	Longitud (L) Length (L)	Precio (€/100) Price (€/100)	Adaptable Adaptable
M-10	37	32,00	Kongskilde
	40	34,00	Kongskilde
	45	36,00	Kongskilde
M-12	48	55,00	Kongskilde
	55	61,00	Kongskilde
	60	63,00	Kongskilde

Tornillos cabeza cónica-ovalada con 2 cortes 12.9

Conical head with 2 flats bolts 12.9



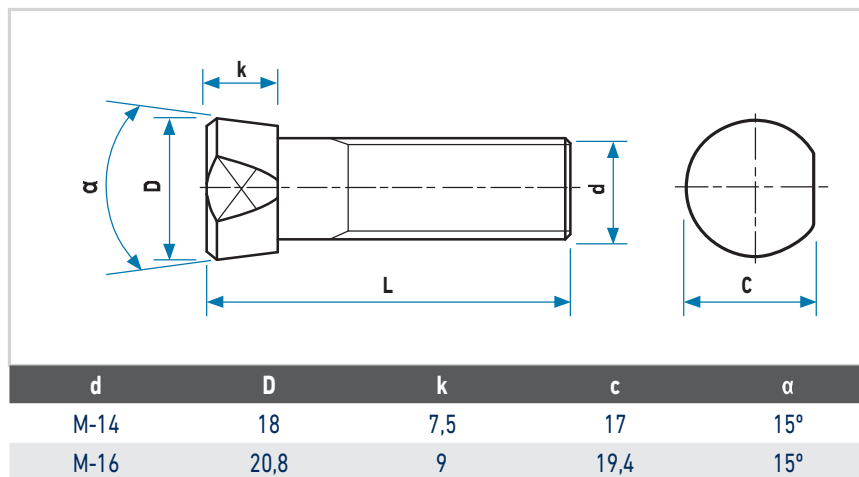
12.9 Pavonado / Black
Tuerca incluida / Nut included

d	D	k	c	α
M-10	14	7	12,3	15°
M-12	15,95	7	13,6	15°
1/2"-13 UNC	18	8	15	12°
M-14	18	8	14,2	20°

Rosca (d) Thread (d)	Longitud (L) Length (L)	Precio (€/100) Price (€/100)	Adaptable Adaptable
M-10	35	38,00	-
	42	39,00	-
M-12	34	44,00	Kverneland
	36	47,00	Ovlac
	38	48,00	-
	42	50,00	-
	50	55,00	Kverneland
	55	58,00	Fontan
	60	76,00	-
	65	79,00	-
1/2"-13 UNC	35	68,00	Gregoire
	40	72,00	Gregoire
	55	140,00	Gregoire
M-14	39	74,00	Vogel / Fontan
	50	88,00	Fontan

Tornillos cabeza cónica-ovalada con 1 corte 12.9

Conical head with 1 flat bolts 12.9

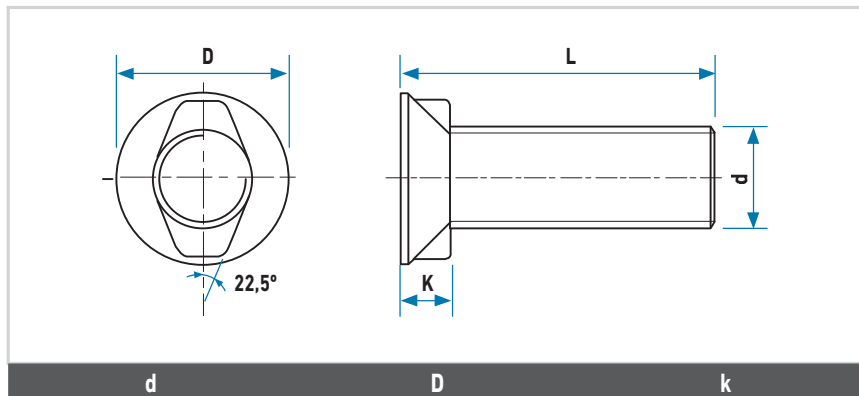


12.9 Pavonado / Black
 Tuerca incluida / Nut included

Rosca (d) Thread (d)	Longitud (L) Length (L)	Precio (€/100) Price (€/100)	Adaptable Adaptable
M-14	35	60,00	Kverneland
	38	65,00	-
	42	66,00	-
	50	69,00	-
	55	74,00	-
	65	92,00	-
M-16	40	259,00	Vogel
	50	290,00	-
	70	315,00	Vogel
	90	347,00	-

Tornillos doble tetón 8.8

Double nib bolts 8.8



ISO 5713

8.8 Bicromatado / Yellowish

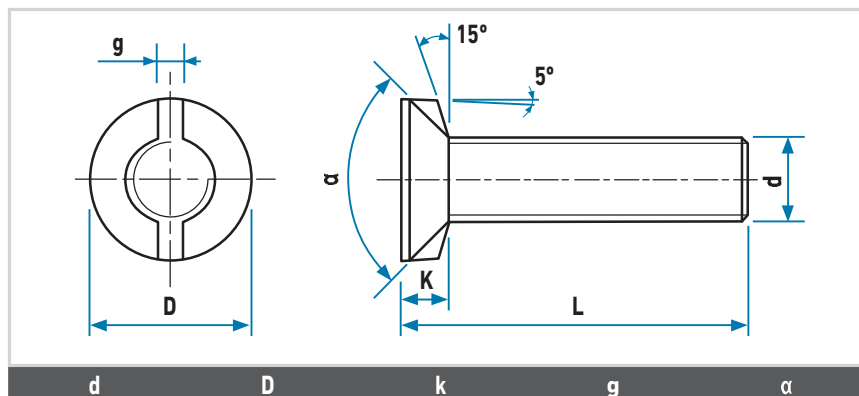
Tuerca incluida / Nut included

d	D	k
M-10	16	4,5
M-11	20	5,5
M-12	20	5,5
M-14	24	7

Rosca (d) Thread (d)	Longitud (L) Length (L)	Precio (€/100) Price (€/100)	Adaptable Adaptable	Calidad Quality
M-10	30	36,00	-	8.8
	35	50,00	-	10.9
	45	53,00	-	10.9
M-11	35	66,00	-	8.8
M-12	30	42,00	-	8.8
	35	44,00	Kverneland	8.8
	40	47,00	Kverneland	8.8
	45	52,00	-	8.8
	50	56,00	Gregoire	8.8
M-14	55	60,00	Kongskilde	8.8
	30	71,00	-	8.8
	35	76,00	-	8.8
	40	80,00	-	8.8
	45	86,00	-	8.8
	50	88,00	-	8.8

Tornillos dos pitones rectos 8.8

Two straight nib bolts 8.8



DIN 11014

8.8 Pavonado / Black

Tuerca incluida / Nut included

d	D	k	g	α
M-10	19	6	3,2	90°
M-12	24	7,5	3,6	90°
M-20	32	13,5	5,2	60°

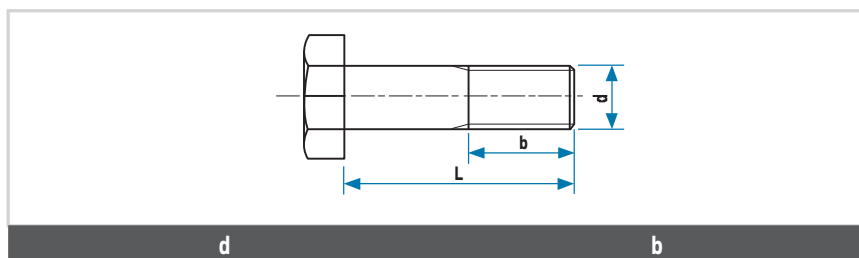
Rosca (d) Thread (d)	Longitud (L) Length (L)	Precio (€/100) Price (€/100)	Adaptable Adaptable
M-10	35	39,00	Vogel
M-12	30	57,00	Vogel
	35	60,00	Vogel
M-20	80	753,00	-

Tornillos Rotovator 12.9

Rotovator bolts 12.9



12.9 Pavonado / Black



d	b
7/16" UNF	20
1/2" UNF	23
M-14/1,50	21
M-16/1,50	26
M-18/1,50	35

Rosca (d) Thread (d)	Longitud (L) Length (L)	Precio (€/100) Price (€/100)	
7/16" UNF	35	75,00	con tuerca alta / with high nut
	38	75,00	con tuerca alta / with high nut
1/2" UNF	45	90,00	con tuerca alta / with high nut
	40	107,15	con blocante / with lock nut
M-14/1,50	45	117,30	con blocante / with lock nut
	45	136,00	con blocante / with lock nut
	50	144,00	con blocante / with lock nut
	55	152,00	con blocante / with lock nut
	60	160,00	con blocante / with lock nut
M-16/1,50	65	180,00	con blocante / with lock nut
	55	180,00	* 10.9 sin tuerca / no nut

Tornillos adaptables arado OVLAC

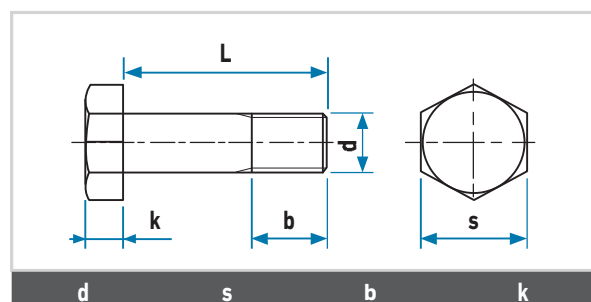
OVLAC plough adaptable bolts



Pavonado / Black
Sin tuerca / no nut

Rosca (d) Thread (d)	Longitud (L) Length (L)	Precio (€/100) Price (€/100)	Calidad Quality
M-12	70	230,00	12.9
	80	590,00	8.8
M-24	90	645,00	8.8
	80	690,00	8.8
1"-14h UNF	90	735,00	8.8
	180	1280,00	12.9
	190	1310,00	12.9
	200	1350,00	12.9
	225	1430,00	12.9
	235	1470,00	12.9
	245	1480,00	12.9
	285	1640,00	12.9

Tuerca DIN 980 c.10 1"-14h UNF	600,00
-----------------------------------	--------



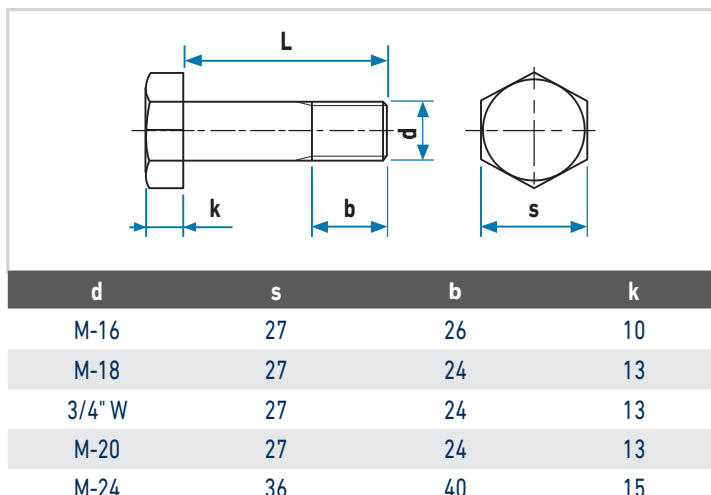
d	s	b	k
M-12	19	22	8
M-24	36	30	15
1"-14h UNF	38	40	16

Tornillos adaptables arado Kverneland

Kverneland plough adaptable bolts



M-16 10.9 sin tuerca / no nut
3/4" W 10.9 con tuerca / with nut
M-18, M-20, M-24, 12.9 con tuerca / with nut
Bicromatado / Yellowish



Rosca (d) Thread (d)	Longitud (L) Length (L)	Precio (€/100) Price (€/100)
M-16	35	125,00
	40	125,00
	45	130,00
	50	138,00
	55	147,00
	60	156,00
	65	165,00
	70	174,00
	75	182,00
	80	190,00
	85	200,00
	90	210,00
	95	220,00
	100	225,00
	105	290,00
110	295,00	
120	300,00	
130	350,00	
140	680,00	
240	1840,00	
280	2365,00	
M-18	70	750,00
3/4" W	80	770,00
M-20	40	730,00
	45	735,00
	50	740,00
	55	670,00
	60	690,00
	65	700,00

Rosca (d) Thread (d)	Longitud (L) Length (L)	Precio (€/100) Price (€/100)
M-20	70	710,00
	75	725,00
	80	730,00
	85	744,00
	90	744,00
	95	770,00
	100	780,00
	105	790,00
	110	810,00
	120	825,00
	130	900,00
	140	915,00
	150	925,00
	160	950,00
	170	1015,00
180	1100,00	
190	1395,00	
200	1470,00	
220	1500,00	
250	1695,00	
M-24	60	924,00
	70	984,00
	210	1500,00
	220	1560,00
	250	1650,00
	265	1700,00
	275	1900,00
290	2000,00	

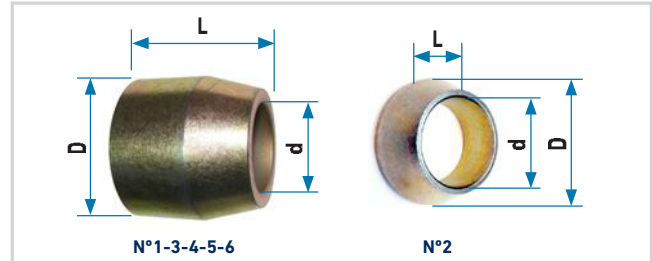
Tuerca KV c.10 M-16	58,00
Tuerca KV c.10 M-18	140,00
Tuerca KV c.10 3/4" W	155,00
Tuerca KV c.10 M-20	155,00

Repuestos adaptables arado Kverneland

Kverneland plough adaptable spare parts

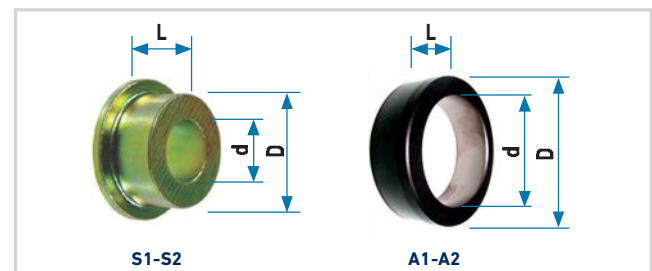


	Descripción Description	(€/uni.)
A	Bulón arado anchura variable M-16x40 8.8 Variable width plough bolt M-16x40 8.8	19,50
B	Bulón áncora 25x100 (con tuerca) Beam bolt 25x100 (nut included)	41,70
C	Eje cabezal 200 M-30 (con tuerca y arandela) Hitch axle 200 M-30 (nut and washer included)	118,42
D	Eje M-30x87 con engrasador Axle M-30x87 with grease nipple	35,30



Nº	D	d	L
1	30	16	28
2	32	20	12
3	35	20	33
4	35	24	33
5	40	24	36
6	40	24	47

	Descripción Description	Precio (€/uni.) Price (€/uni.)
Nº1	Casquillo / Sleeve	8,93
Nº2	Casquillo / Sleeve	7,40
Nº3	Casquillo / Sleeve	8,65
Nº4	Casquillo / Sleeve	8,65
Nº5	Casquillo / Sleeve	12,42
Nº6	Casquillo / Sleeve	12,42



Nº	D	d	L
S1	30	16	16
S2	30	20	32
A1	55	35	16
A2	55	40	16

	Descripción Description	Precio (€/uni.) Price (€/uni.)
S1	Casquillo / Sleeve	11,90
S2	Casquillo / Sleeve	15,90
A1	Casquillo / Sleeve	24,60
A2	Casquillo / Sleeve	16,15

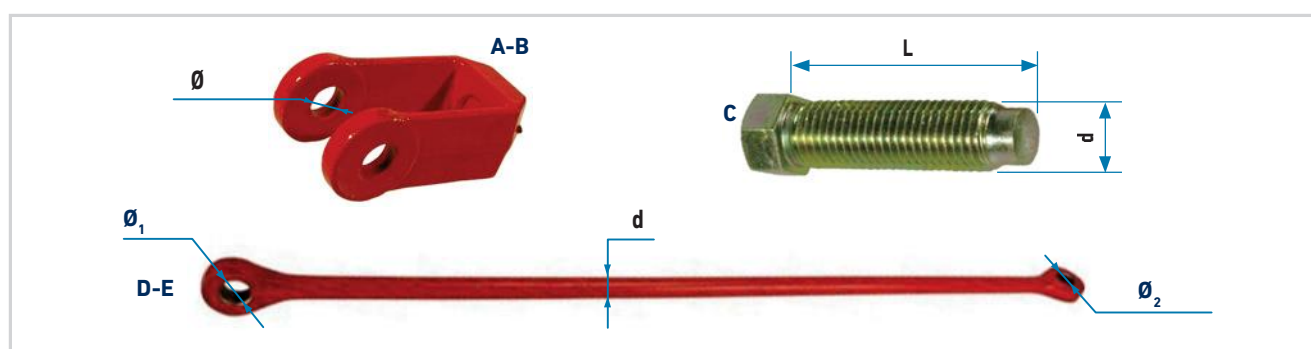
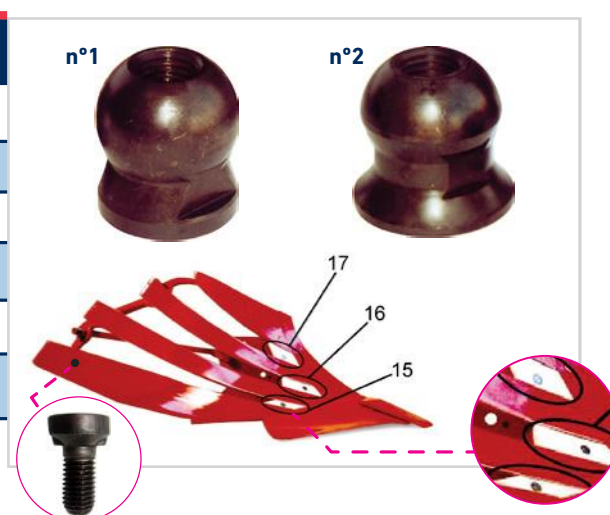
Repuestos adaptables arado Kverneland

Kverneland plough adaptable spare parts



	Descripción Description	Precio (€/uni.) Price (€/uni.)
A	Bulón un taladro Ø22x101 / Bolt one drill Ø22x101	10,50
B	Bulón dos taladros Ø22x103 / Bolt two drills Ø22x103	11,36
C	Bulón dos taladros Ø25x103 / Bolt two drills Ø25x103	20,40
D	Bulón corto Ø22x53 / Short bolt Ø22x53	9,27

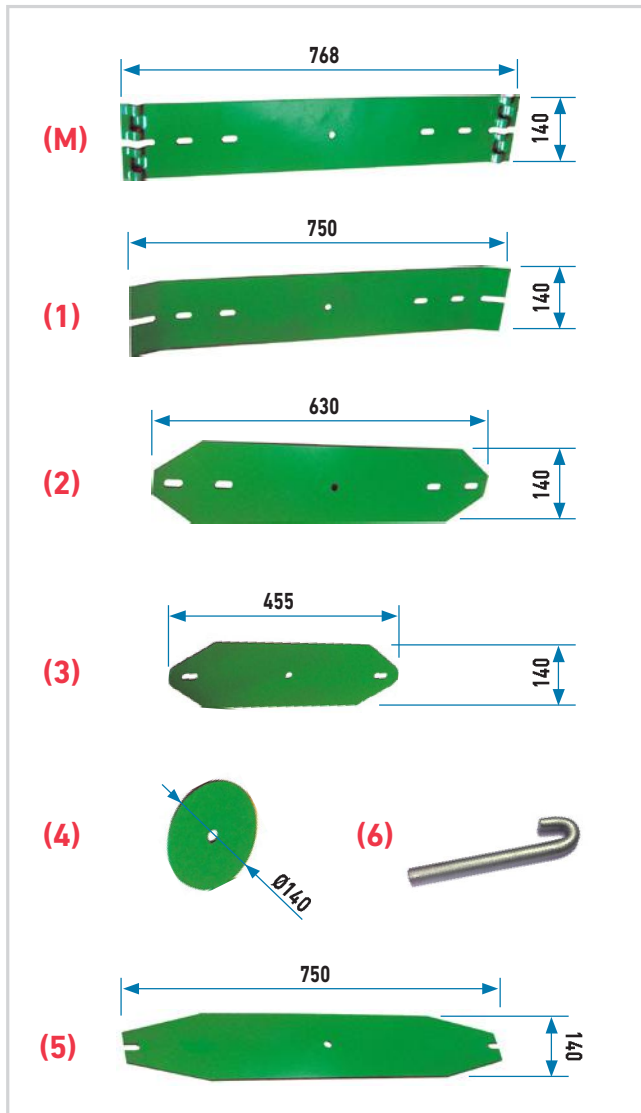
Descripción Description	Precio (€/uni.) Price (€/uni.)
Rótula M-16 n°1 / Ball M-16 n°1	14,96
Rótula M-16 n°2 / Ball M-16 n°2	16,39
Separador nylon n°15 / Nylon adaptor for slat n° 15	9,60
Separador nylon n°16 / Nylon adaptor for slat n° 16	10,80
Separador nylon n°17 / Nylon adaptor for slat n° 17	9,90
Tornillo doble tetón M-12x35 10.9 Double nib bolt M-12x35 10.9	0,71



	Descripción Description	Precio (€/uni.) Price (€/uni.)
A	Soporte tensor barra de disparo Ø22 / Clevis for tie rod Ø22	65,00
B	Soporte tensor barra de disparo Ø25 / Clevis for tie rod Ø25	75,00
C	Tornillo tensor M-24x90 10.9 / Adjust screw M-24x90 10.9	14,00
D	Barra de disparo 20x950 (taladros Ø ₁ 22 - Ø ₂ 22) / Tie rod 20x950 (holes Ø ₁ 22 - Ø ₂ 22)	51,00
E	Barra de disparo 22x950 (taladros Ø ₁ 22 - Ø ₂ 25) / Tie rod 22x950 (holes Ø ₁ 22 - Ø ₂ 25)	61,00

Ballestas adaptables arado Kverneland

Kverneland plough adaptable springs



Juego ballestas arado

Spring sets plough



Descripción Description	Precio (€/Uni.) Price (€/Uni.)
(M) Hoja Maestra / Main Blade	48,47
(1) Hoja nº 1 / Leave nº 1	47,44
(2) Hoja nº 2 / Leave nº 2	36,61
(3) Hoja nº 3 / Leave nº 3	29,03
(4) Hoja nº 4 (Disco) Leave nº 4 (Disc)	5,21
(5) Hoja nº 5 (Ballestín) Leave nº 5 (Helper spring)	39,75
(6) Pasador 16x174 Geomet Pin bolt 16x174 Geomet	11,23

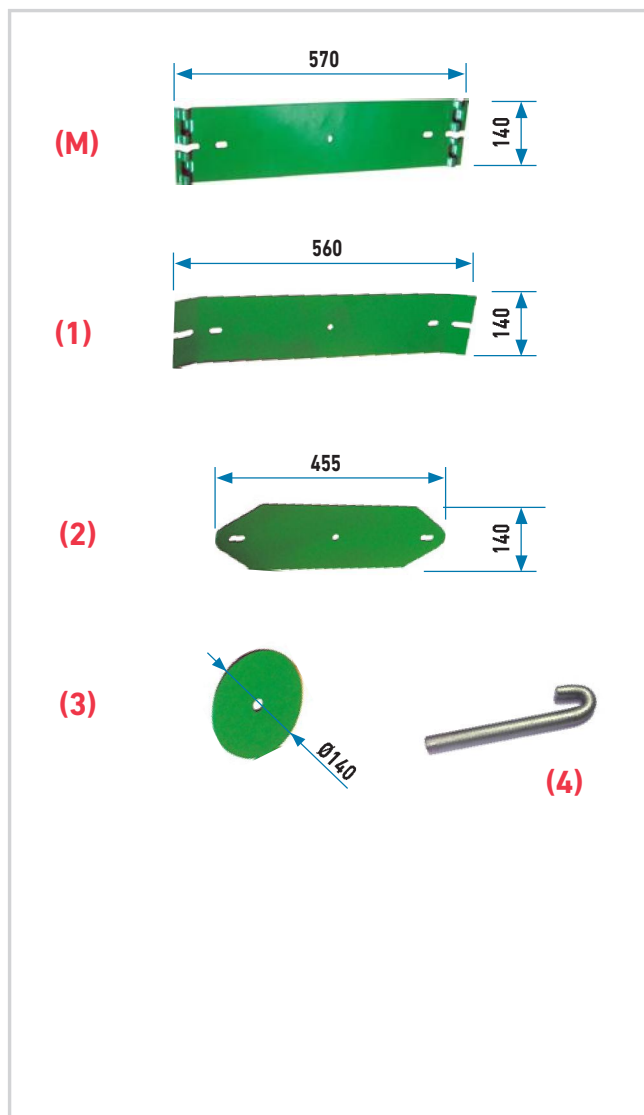
Descripción Description	Composición Composition	Precio (€/Uni.) Price (€/Uni.)
Juego 6 hojas Set 6 leaves	M+1+1+2+3+4	214,20
Juego 9 hojas Set 9 leaves	M+1+1+2+3+4+5+5+4	298,91

Ballestas adaptables chisel Kverneland

Kverneland chisel adaptable springs

Juego ballestas chisel

Spring sets chisel



Descripción <i>Description</i>	Precio (€/Uni.) <i>Price (€/Uni.)</i>
(M) Hoja Maestra / Main Blade	35,45
(1) Hoja n° 1 / Leave n° 1	32,49
(2) Hoja n° 2 / Leave n° 2	29,03
(3) Hoja n° 3 (Disco) <i>Leave n° 3 (Disc)</i>	5,21
(4) Pasador 16x174 Geomet <i>Pin bolt 16x174 Geomet</i>	11,23

Descripción <i>Description</i>	Composición <i>Composition</i>	Precio (€/Uni.) <i>Price (€/Uni.)</i>
Juego 5 hojas <i>Set 5 leaves</i>	M+1+1+2+3	134,67